

Mobiltelefonos pager

Ez egy telefonos hívó (pager), távirányító funkcióval.

A pagernek két optocsatolóval leválasztott bemenete van. Riasztáskor ha SMS re van állítva a SIM kártyán eltárolt 1-2 telefonszámra el küld egy SMS üzenetet, ami valami hasonló lesz:



Be 1 : OK *
Be 2 : HIBA
Be 3 : OK
Relé : BE
230V : OK *
Akku : OK *
Riasztó : Éles

Telefonhívásra állítva a pagerben elhelyezett hívószámot látva tudjuk a riasztás tényét.

A dobozt alul 2db csavar fogja össze. Az antennát minden szétszedés előtt le kell csavarozni, összerakásnál az utolsó amit fel kell helyezni.

A SIM kártyát szétszedés után lehet a készülékbe helyezni.

A SIM tartót OPEN irányba el kell tolni, utána fel lehet hajtani. A kártya behelyezése után le kell hajtani és CLOSE irányba eltolva kell zárni.

**SIM kártyát kivenni vagy behelyezni csak feszültségmentesítés után szabad!!!
Egyes újfajta Vodafone kártyák nem használhatók!**

Működés

A pagert üzembe helyezés el őt fe kell programozni egy külső mobiltelefon segítségével.

Ez úgy történik, hogy a mobiltelefonban lévő SIM kártya telefonkönyvébe

beírjuk a felhasználók telefonszámát, és az ötödik szám helyére beírjuk azt a kódot, ami meghatározza majd a pager működését. Így beállítható az, hogy hogyan viselkedjenek a bemenetek, és a távjelzés milyen formában történjen. Bekapcsoláskor a mikrovezérlő

először leellenőrzi az összeköttetést a telefonnal. Ha ez sikertelen, akkor ezt a piros LED

2mp-es villogása jelzi, és a mikrovezérlő nem lép tovább. Ha sikeres volt a kapcsolat, következő lépésben megpróbálja kiolvasni a telefonból a működést meghatározó kódot. Ha

nem tudja kiolvasni (pl.: nem a megfelelő helyre, vagy formába lett elmentve a telefon SIM kártyáján), akkor ezt LED 7mp -es villogással jelzi vissza, és a mikrovezérlő nem lép tovább. A sikeres kiolvasás esetén életbe lép a kód, és a visszajelző LED nem villog. A

riasztó innentől kezdve reagál a bemenetek változásaira, és a telefonon keresztül történő, vagy közvetlenül a riasztó Gomb bemenetén történő aktiválásra.

A riasztó folyamatosan fenntartja a kapcsolatot a telefonnal, és ha nem jön visszajelzés, azaz megszakad az összeköttetés, azt a LED 2mp-es villogása jelzi.

Öt másodpercenként lekérdezi a telefont, hogy van-e bejövő hívás. Ha van bejövő hívás, összehasonlítja a felhasználók telefonszámával, és ha idegentől érkezett a hívás, megszakítja a vonalat. A hívófélaazonosítások valamelyik felhasználótól érkező hívásra a riasztó végrehajtja azt az utasítást, ami be lett állítva, majd megszakítja a vonalat. A beélesítéskor a piros LED kigyullad és folyamatosan világít. Emellett még 10 másodpercen belül visszahívja azt a telefonszámot amelyről a beélesítés megtörtént, és röviden megcsöngeti. A kikapcsoláskor a piros LED kialszik, de ilyenkor nem hívja vissza azt a telefont, amelyikről indították a hívást.

A riasztó folyamatosan fenntartja a kapcsolatot a telefonnal, és ha nem jön visszajelzés, azaz megszakad az összeköttetés, azt a LED 2mp-es villogása jelzi.

Öt másodpercenként lekérdezi a telefont, hogy van-e bejövő hívás. Ha van bejövő hívás, összehasonlítja a felhasználók telefonszámával, és ha idegentől érkezett a hívás, megszakítja a vonalat. A hívófélaazonosítások valamelyik felhasználótól érkező hívásra a riasztó végrehajtja azt az utasítást, ami be lett állítva, majd megszakítja a vonalat. A beélesítéskor a piros LED kigyullad és folyamatosan világít. Emellett még 10 másodpercen belül visszahívja azt a telefonszámot amelyről a beélesítés megtörtént, és röviden megcsöngeti. A kikapcsoláskor a piros LED kialszik, de ilyenkor nem hívja vissza azt a telefont, amelyikről indították a hívást.

A riasztó folyamatosan fenntartja a kapcsolatot a telefonnal, és ha nem jön visszajelzés, azaz megszakad az összeköttetés, azt a LED 2mp-es villogása jelzi.

Öt másodpercenként lekérdezi a telefont, hogy van-e bejövő hívás. Ha van bejövő hívás, összehasonlítja a felhasználók telefonszámával, és ha idegentől érkezett a hívás, megszakítja a vonalat. A hívófélaazonosítások valamelyik felhasználótól érkező hívásra a riasztó végrehajtja azt az utasítást, ami be lett állítva, majd megszakítja a vonalat. A beélesítéskor a piros LED kigyullad és folyamatosan világít. Emellett még 10 másodpercen belül visszahívja azt a telefonszámot amelyről a beélesítés megtörtént, és röviden megcsöngeti. A kikapcsoláskor a piros LED kialszik, de ilyenkor nem hívja vissza azt a telefont, amelyikről indították a hívást.

A riasztó folyamatosan fenntartja a kapcsolatot a telefonnal, és ha nem jön visszajelzés, azaz megszakad az összeköttetés, azt a LED 2mp-es villogása jelzi.

Öt másodpercenként lekérdezi a telefont, hogy van-e bejövő hívás. Ha van bejövő hívás, összehasonlítja a felhasználók telefonszámával, és ha idegentől érkezett a hívás, megszakítja a vonalat. A hívófélaazonosítások valamelyik felhasználótól érkező hívásra a riasztó végrehajtja azt az utasítást, ami be lett állítva, majd megszakítja a vonalat. A beélesítéskor a piros LED kigyullad és folyamatosan világít. Emellett még 10 másodpercen belül visszahívja azt a telefonszámot amelyről a beélesítés megtörtént, és röviden megcsöngeti. A kikapcsoláskor a piros LED kialszik, de ilyenkor nem hívja vissza azt a telefont, amelyikről indították a hívást.

* -al jelzett funkciók ennél a változatnál nem működnek!

Élesítéskor az egy perces feléledési idő elteltével a bemenetekre kapcsolt mozgásérzékelők vagy egyéb szenzorok minden impulzusára elindul a riasztási folyamat. A riasztási folyamat alatt mindenféle megszakítás le van tiltva, így a folyamatot nem lehet félbeszakítani. Először az első számot tárcsázza a riasztó, és 40mp-ig csöngeti, utána bontja a vonalat. A riasztás ezzel még nem fejeződik be, még a második felhasználó telefonját is feltárcsázza, ha az adott bemenethez be van állítva ez a funkció. A hívások között néhány másodperces szünet van, azért hogy a mobilszolgáltatót ne terhelje meg az egymás utáni hívásokkal. A két első felhasználónak a hangpostáját célszerű kikapcsoltatni, mert előfordulhat, hogy a feltöltős telefonkártyát lemeríti egy tartósan fennálló riasztási esemény.

A beépített relét kapcsolhatunk többféle módon, amit távvezérlésre lehet használni. Vagy egy telefonhívásra kapcsol be, vagy pedig a telefonkártya első és második helyén levő telefonszámokról lehet működtetni, úgy hogy egy SMS üzenetet küldünk, benne a megfelelő paranccsal.

SMS ÜZENET NAGYBETŰVEL	
BE	A relé behúz, összezár GND-vel
KI	A relé elenged
LE	Állapot lekérdezése - válasz SMS -ben

Amint a riasztó végrehajtotta a parancsot, az SMS üzenetet kitörli. És visszaigazolja a végrehajtást úgy, hogy visszahívja a telefont, és röviden megcsöngeti. Ha hibás parancs érkezik, vagy nem az első két telefonszámról jön SMS, akkor is törlésre kerül az üzenet.

Ha tudni szeretnénk a bemenetek aktuális állapotát, egy riasztónak küldött SMS üzenettel lekérdezhajtuk ezt: „LE”. A választ szintén egy SMS üzenetben fogja elküldeni a riasztó, az ábrához hasonló üzenet formájában.

A relé kimenetre negatív feszültséget kapcsol, amikor riasztási esemény történik. Ezzel kisebb fogyasztokat, például szirénát vagy hang/fényjelzőt működtethetünk.

A bekapcsolási időzítés beprogramozható, 1 másodperc és 4 perc között

A sziréna és a távirányító funkció egyszerre nem működik. A készülékben levő JP1-el választható. Programozásnál mind a két funkciót ki kell választani.

JP 1-2 sziréna negatív kimenet, JP 2-3 vezérelt negatív kimenet

PIROS LED JELZÉSEI	
Nem világít	Nincs élesítve a riasztó
Folyamatosan világít	Élesítve van a riasztó
2 másodpercenként villog	Nincs kapcsolat a telefon és a riasztó között
7 másodpercenként villog	Nem tudja olvasni a Beállító Kódot

Van még egy bemenete a készüléknek (GOMB), amire egy rejtett kapcsolót kötve ki vagy bekapcsolhatjuk a riasztót, azaz ugyanazt érzük el, mintha felhívánk a riasztót.

A zöld színű led a telefon állapotát jelzi, bekapcsoláskor amíg nincs a készülék bejelentkezve a hálózatba, nincs téreőr, vagy PIN kod miatt nem tud belépni 1-2mp.-enként villog.

Amint a hálózatba megtörténik a bejelentkezés a led villogása lelassul kb. 5mp-re.

Műszaki információ

Tápfeszültség: 12V DC (10-18V/800mA)

Maximális áramfelvétel: 400mA

Nyugalmi áramfelvétel: 20mA

A biztonságos és megbízható működés érdekében legalább havonta

a teljes rendszert ellenőrizni és kipróbálni szükséges.

Elérhetőség: 06703648100 SMS-re nem válaszolok!

Felprogramozás. Pin kod kérést ki kell kapcsolni!

SIM modulnál csak külső telefonról lehetséges, amihez az adott telefon használati utasítását kell figyelembe venni (SIM kártyára tárolás).

- A SIM kártya memóriájába írjuk be azt a négy mobil telefonszámot, amelyekkel majd ki- be lehet kapcsolni a pagert, kizárólag ebben a formátumban : +36201234567 Az első két memóriahelyre azt a 2 számot tegyük amelyikre a távriasztás és az SMS riasztás lesz küldve.
A harmadik és negyedik memóriahelyre azok telefonszámát írjuk be, akik csak ki-bekapcsolhatják a riasztót, de nem kapnak értesítést a riasztáskor. Ezekről a számokról is lehet vezérlő parancsot küldeni hívás vagy SMS üzenetként.
Névhez egyszerű bejegyzést kell írni nagybetűvel pl.: A,B,C,D,
Név elhagyása esetén hibajelzés történik, hívás után a piros led 2mp-enként villog!
- A SIM kártya ötödik memóriahelyére, kerüljön az a 11 jegyű kód, ami megszabja a riasztó működését. A telefonszám helyére írunk be, a névnek egyszerű pl: X
A 11 jegyű szám elé egy darab kettős keresztet „#” kell írni. Nincs általános kód!
Amennyiben a SIM kártya üres úgy a mobilok memoria szám szerint sorrendben tárolnak, ha SIM tárolásra van állítva. Névnek szám megadása pl.: 5 nem azt jelenti hogy 5.-ik helyen lesz!
- Áramtalanítani kell riasztót 1 percig a tápellátás elvételével, hogy bekapcsolás után az új kód legyen érvényes. Amint újból létrejön a kapcsolat a mikrovezérlő és a telefon között, a riasztó az új kód szerint fog működni. Ha a beállításokat módosítani akarjuk a Kód átírásával, mindig teljesen áramtalanítani kell a riasztót, mert csak a bekapcsolás pillanatában történik meg a Kód beolvasása.
Szabvány biztonságtechnikai nyitás vagy mozgásérzékelőknél bontásra kell állítani. Szabadon hagyott bemeneteket zárásra kell állítani.

Késleltetésnél 15mp. van ami nem állítható.

24 órás zóna= a riasztó ki vagy bekapcsol állapotában is tud jelezni.

Beállítókód a SIM kártya 5.memóriahelyen pl. :#00001010442

0. jegy Kezdő karakter:

1. jegy: Élesítés bekapcsolás/kikapcsolás működtetési módja

- „0”:be/ki gombnyomás vagy telefonhívás/ a relé SMS parancs vezérli
- „1”:élesítés gombnyomásra /kikapcsolás telefonhívás/ a relé SMS parancs
- „2”:be/ki gombnyomásra vagy SMS üzenet (sms:„BE” „KI”)/ a relé hívásra
- „3”:élesítés gombnyomásra/ kikapcsolás SMS üzenetre (sms: „ KI ”) relé hívásra
- „4”:be/ki gombnyomásra,/ a relé hívás vagy SMS vezérli
- „5”: be/ki kapcsolóval (gomb: zárva-éles / nyitva-neméles) a relé hívás vagy SMS vezérli

2. jegy: 0

3. jegy: 0

4. jegy: Bemenet 2 indítása : bemenet és GND zárására/bontására

- „0”: zárásra azonnal
- „1”: zárásra késleltetve
- „2”: bontásra azonnal
- „3”: bontásra késleltetve
- „4”: zárásra azonnal, 24 órás zóna
- „5”: zárásra késleltetve, 24 órás zóna
- „6”: bontásra azonnal, 24 órás zóna

5. jegy: Bemenet 2 riasztás funkciója

- „0”: távriasztás telefonhívással 1 számra
- „1”: távriasztás telefonhívással 2 számra
- „2”: távriasztás telefonhívással 1 számra, és Sziréna bekapcsolása
- „3”: távriasztás telefonhívással 2 számra, és Sziréna bekapcsolása
- „4”: SMS üzenet küldése 1 számra
- „5”: SMS üzenet küldése 2 számra
- „6”: SMS üzenet küldése 1 számra, és Sziréna bekapcsolása
- „7”: SMS üzenet küldése 2 számra, és Sziréna bekapcsolása
- „8”: csak Sziréna bekapcsolása
- „9”: semmi

6. jegy: Bemenet 3 indítása: (Mindkét csatlakozót be kell kötni)

A felsorolás megegyezik a Bemenet 2-el

7. jegy: Bemenet 3 riasztás funkciója

A felsorolás megegyezik a Bemenet 2 riasztás funkcióival

8. jegy: 0

9. jegy: Távriasztás ismétlése

Az itt megadott szám (0-9) azt határozza meg, hányszor fog távriasztást indítani az első telefonhívást / SMS üzenetet követően. A hívások között 3 perces szünet van. Az utolsó ismétlés után 2 óra múlva alaphelyzetbe áll vissza.

„0”: csak egy távriasztás történik, nincs több ismétlés

„1”: ujjabb impulzusokra +2 távriasztás

„2”: ujjabb impulzusokra +3 távriasztás

„3”: ujjabb impulzusokra +4 távriasztás

„4”: ujjabb impulzusra +5 távriasztás

„5”: egy impulzusra +2 távriasztás, 3 percenként, 2 óráig nincs ujjabb riasztás

„6”: egy impulzusra +3 távriasztás, 3 percenként, 2 óráig nincs ujjabb riasztás

„7”: egy impulzusra +4 távriasztás, 3 percenként, 2 óráig nincs ujjabb riasztás

„8”: egy impulzusra +5 távriasztás, 3 percenként, 2 óráig nincs ujjabb riasztás

„9”: minden riasztási eseményre küld riasztást,SMS esetén csak egy SMS-t küld utána hívás formában történik a távriasztás, 2 ora után ismét egy SMS-t küld

„*”: minden riasztási eseményre küld riasztást,SMS esetén mindig SMS-t küld

10.jegy: Szirenázás időzítése (meddig szóljon)

„0”: 1 másodperc

„5”: 30 másodperc

„1”: 2 másodperc

„6”: 60 másodperc

„2”: 5 másodperc

„7”: 120 másodperc

„3”: 10 másodperc

„8”: 180 másodperc

„4”: 20 másodperc

„9”: 240 másodperc

11. jegy: Távírányított relé bekapcsolás ideje

„0”: 1 másodperc

„6”: 60 perc

„1”: 3 másodperc

„7”: 120 perc

„2”: 1 perc

„8”: 180 perc

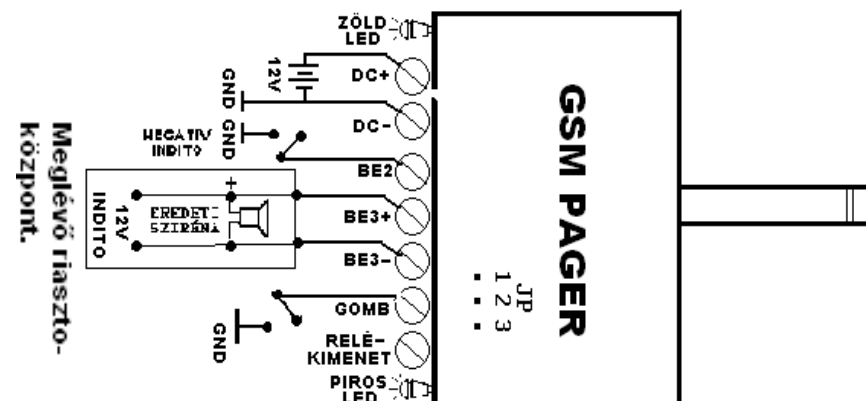
„3”: 5 perc

„9”: 240 perc

„4”: 10 perc

„*”: Bistabil

„5”: 30 perc



Garancia 1év, ami szakszerűtlen bekötés, átalakítás, forrasztás, javítás esetén megszunik.