

Mobiltelefonos riasztó

Ez a készülék nem csupán egy telefonos hívó (pager), ez egy önálló riasztóközpont. Nem kell hozzá kódzár, sem rejtett kapcsoló, a mobiltelefonunkkal tudjuk bekapcsolni. Lakásriasztónak, hétfégi házakba de akár autóriasztónak is használható a megfelelő érzékelőkkel kiegészítve. A riasztónak három optocsatolóval leválasztott bemenete van a riasztási folyamat indításához és két kimenete. A működéshez szükséges egy megfelelő típusú mobiltelefon. Az összekapcsolt rendszerben a telefon minden igényét a modul látja el, nincs szükség a telefon saját akkumulátorára. Ugyanakkor a riasztó be- kimeneteinek felprogramozását, távvezérelt ki- bekapcsolását a telefon végzi el. Riasztáskor a SIM kártya memória első helyén lévő telefonszámra elküld egy SMS üzenetet, ami valami hasonló lesz:



Be 1 : OK
Be 2 : HIBA
Be 3 : OK
Relé : BE
230V : OK
Akku : OK
Riasztó : Éles

Működés

A riasztót üzembe helyezés előtt fel kell programozni a hozzá kapcsolt mobiltelefon segítségével. Ez úgy történik, hogy a mobiltelefonban lévő SIM kártya telefonkönyvébe beírjuk a felhasználók telefonszámát, és az ötödik szám helyére beírjuk azt a kódot, ami meghatározza majd a riasztó működését. Így beállítható az, hogy hogyan viselkedjenek a bemenetek, és a távjelzés milyen formában történjen. Bekapcsoláskor a mikrovezérlő először leellenőrzi az összeköttetést a telefonnal. Ha ez sikertelen, akkor ezt a piros LED 2mp-es villogása jelzi, és a mikrovezérlő nem lép tovább. Ha sikeres volt a kapcsolat, következő lépésben megpróbálja kiolvasni a telefonból a működést meghatározó kódot. Ha nem tudja kiolvasni (pl.: nem a megfelelő helyre, vagy formába lett elmentve a telefon SIM kártyáján), akkor ezt a LED 7mp-es villogással jelzi vissza, és a mikrovezérlő nem lép tovább. A sikeres kiolvasás esetén életbe lép a kód, és a visszajelző LED nem villog. A riasztó inntől kezdve reagál a bemenetek változásaira, és a telefonon keresztül történő, vagy közvetlenül a riasztó Gomb bemenetén történő aktiválásra.

A riasztó folyamatosan fenntartja a kapcsolatot a telefonnal, és ha nem jön visszajelzés, azaz megszakad az összeköttetés, azt a LED 2mp-es villogása jelzi.

Öt másodpercenként lekérdezi a telefont, hogy van-e bejövő hívás. Ha van bejövő hívás, összehasonlítja a felhasználók telefonszámával, és ha idegentől érkezett a hívás, megszakítja a vonalat. A hívófélezonosításkor valamelyik felhasználótól érkező hívásra a riasztó végrehajtja azt az utasítást, ami be lett állítva, majd megszakítja a vonalat. A

beélesítéskor a piros LED kigyullad és folyamatosan világít. Emellett még 10 másodpercen belül visszahívja azt a telefonszámot amelyről a beélesítés megtörtént, és röviden megcsöngeti. A kikapcsoláskor a piros LED kialszik, de ilyenkor nem hívja vissza azt a telefont, amelyikről indították a hívást.

Élesítéskor az egy perces feléledési idő elteltével a bemenetekre kapcsolt mozgásérzékelők vagy egyéb szenzorok minden impulzusára elindul a riasztási folyamat. A riasztási folyamat alatt mindenféle megszakítás le van tiltva, így a folyamatot nem lehet félbeszakítani. Először az első számot tárcsázza a riasztó, és 40mp-ig csöngeti, utána bontja a vonalat. A riasztás ezzel még nem fejeződik be, még a második felhasználó telefonját is feltárcsázza, ha az adott bemenethez be van állítva ez a funkció. A hívások között néhány másodperces szünet van, azért hogy a mobilszolgáltatót ne terhelje meg az egymás utáni hívásokkal. A két első felhasználónak a hangpostáját célszerű kikapcsoltatni, mert előfordulhat, hogy a feltöltős telefonkártyát lemeríti egy tartósan fennálló riasztási esemény.

A bemenetek kapcsolására megfelelőek a mozgásérzékelők relé kimenetei. A nyugalomban zárt kimenetű érzékelőkből többet is lehet sorba kapcsolni, és egy bemenetre kötni.

A beépített relét kapcsolhatunk többféle módon, amit távvezérlésre lehet használni. Vagy egy telefonhívásra kapcsol be, vagy pedig a telefonkártya első és második helyén lévő telefonszámokról lehet működtetni, úgy hogy egy SMS üzenetet küldünk, benne a megfelelő paranccsal.

SMS ÜZENET NAGYBETŰVEL	
BE	A relé behúz, C összezár NO -val
KI	A relé elenged, C összezár NC -vel
LE	Állapot lekérdezése - válasz SMS -ben

Amint a riasztó végrehajtotta a parancsot, az SMS üzenetet kitörli. És visszaigazolja a végrehajtást úgy, hogy visszahívja a telefont, és röviden megcsöngeti. Ha hibás parancs érkezik, vagy nem az első két telefonszámról jön SMS, akkor is törlésre kerül az üzenet.

Ha tudni szeretnénk a bemenetek aktuális állapotát, egy riasztónak küldött SMS üzenettel lekérdezhethetjük ezt: „LE”. A választ szintén egy SMS üzenetben fogja elküldeni a riasztó, az ábrához hasonló üzenet formájában.

A kimenet 2-re 12 voltos feszültséget kapcsol, amikor riasztási esemény történik. Ezzel kisebb fogyasztokat, például szirénát vagy hang/fényjelzőt működtethetünk.

A bekapcsolási időzítés beprogramozható, 1 másodperc és 4 perc között

Tápegység hiba vagy áramkimaradás esetén a készülék az akkumulátorral működik tovább. Amint az akku feszültség 10V alá esik, a mikrovezérlő kikapcsolja a riasztót és a telefont, így megvédi az akkumulátort a károsodástól. De előtte küld egy utolsó SMS üzenetet az elő telefonszámra.

A működési állapotot egy LED jelzi: a akkor gyullad ki, ha élesítettük a rendszert (folyamatosan világít). Ha a riasztó egységnek nem sikerül a kommunikáció a hozzá

kapcsolódó mobiltelefonnal, akkor a LED folyamatosan villog. Alapállapotban nem világít a LED.

PIROS LED JELZÉSEI	
Nem világít	Nincs élesítve a riasztó
Folyamatosan világít	Élesítve van a riasztó
2 másodpercenként villog	Nincs kapcsolat a telefon és a riasztó között
7 másodpercenként villog	Nem tudja olvasni a Beállító Kódot

Van még egy bemenete a készüléknek (GOMB), amire egy rejtett kapcsolót kötve ki- vagy bekapcsolhatjuk a riasztót, azaz ugyanazt érzjük el, mintha felhívnánk a riasztót.

A piros/kek csatlakozokhoz tartalek akkumulátor csatlakoztathato.

Felprogramozás négy lépésben

SIM modulnál csak külső telefonról lehetséges, pin kód kérést ki kell kapcsolni.

1. A SIM kártya memóriájába írjuk be azt a négy mobil telefonszámot, amelyekkel majd ki- be lehet kapcsolni a riasztót, ebben a formátumban : +36201234567

Az első két memóriahelyre azt a 2 számot tegyük, amelyekre a távriasztás és az SMS riasztás lesz küldve. Ezekről a számokról lehet vezérlő parancsot is küldeni SMS üzenetként.

A harmadik és negyedik memóriahelyre azok telefonszámát írjuk be, akik csak ki-bekapcsolhatják a riasztót, de nem kapnak értesítést a riasztáskor. Ezekről a számokról nem lehet vezérlő parancsot küldeni SMS üzenetként.

2. A SIM kártya ötödik memóriahelyére, kerüljön az a 11 jegyű kód, ami megszabja a riasztó működését. A telefonszám helyére írjuk be, a név nem lényeges. A 11 jegyű szám elé egy darab kettős keresztet „#” kell írni.

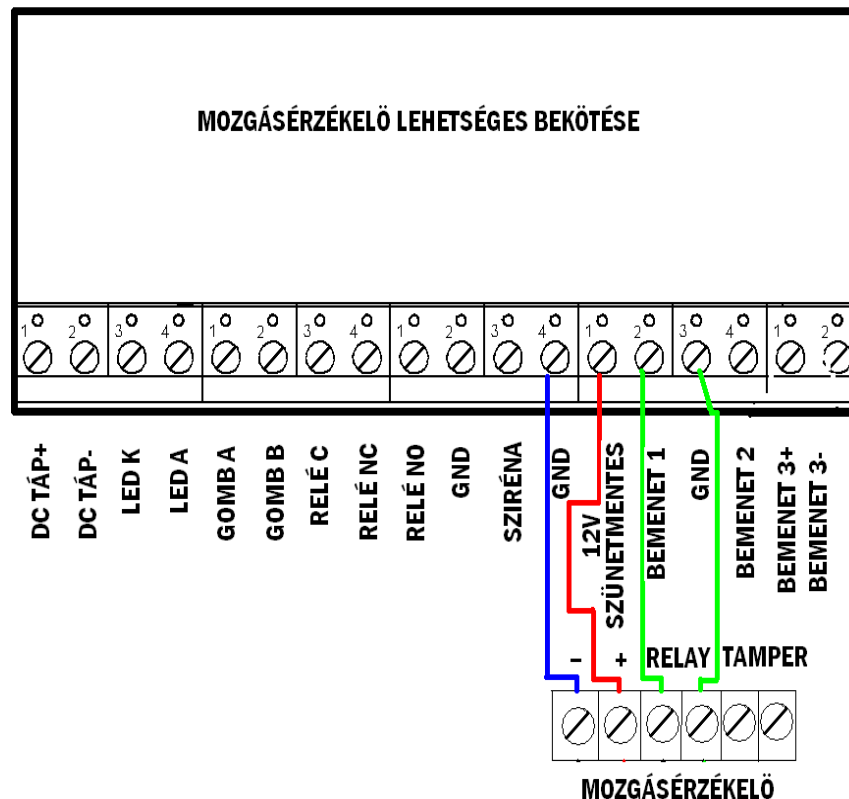
A tárolási helyek ellenőrzése: a telefon alaphelyzetében a pl. 1# vagy 5# -el lehet.

Ha ilyenkor nem jelenik meg a kijelzőn semmi, akkor nem a SIM- van a tárolt szám. SIM-re tárolás: alaphelyzetben kell a számokat beírni, ez után a jobb felső gombnál egy telefonkönyv ikon jelenik meg, ezt megnyomva lehet a SIM-re menteni.

3. Kapcsoljuk ki a telefont a piros gombbal, és csak ez után léphetünk tovább. Áramtalanítani kell riasztót 1 percig a tápellátás elvételével, hogy bekapcsolás után az új kód legyen érvényes. Amint újból létrejön a kapcsolat a mikrovezérlő és a telefon között, a riasztó az új kód szerint fog működni. Ha a beállításokat módosítani akarjuk a Kód átírásával, mindig teljesen áramtalanítani kell a riasztót, mert csak a bekapcsolás pillanatában történik meg a Kód beolvasása.

4. **SIM modulnál nem lehetséges**

Ha három másodpercnél tovább nyomva tartjuk a gombA gombB bemenetet a riasztó panelen akkor szerkeszthetővé válik az elküldendő SMS riasztási szövege, de előtte át kell írni a beállító kód első karakterét „*”—ra és újra kell indítani min. 1 perces áramszünettel. A gomb felengedésekor a telefonba, a kimenő üzenetknél megjelenik az SMS riasztás szövege. Ezt lehet szerkeszteni a mobiltelefon segítségével. Az átírt SMS elmenthető a telefonba, majd a gomb megnyomásakor a Pic16F628 belső memóriájába lesz eltárolva. A rendszer újraindításakor már ez lesz az SMS riasztás tartalma. Az SMS szöveg első 5 sorának csak az első 8-8 karakterét lehet szerkeszteni : „Be__1__”, „Be__2__”, „Be__3__”, „Relé__”, „,230V__”



A mozgásérzékelők bekötése kizárólag riasztóvezetékekkel történhet, és az árnyékolását a GND-vel össze kell kötni a riasztópanel oldalán.

Bemenet 3 felhasználása:

Negatív jellel indítás: bemenet 3-, de a bemenet 3+-t össze kell kötni a szünetmentes 12V-al

Pozitív jellel indítás: bemenet 3+, de a bemenet 3--t össze kell kötni a GND-vel

Műszaki információ

Tápfeszültség:	12V DC (10-18V/800mA)
Maximális áramfelvétel:	400mA
Nyugalmi áramfelvétel:	20mA
Relé terhelhetősége:	230V/6A
Panel méret:	71x94mm
Akkumulátor:	12V / 1,2-7.0Ah zselés
Használhatótelefonok:	SIEMENS C35,M35,S35,C45,M45,M50 C55,A60,ME45,MT50, SIM300GSM Modul

Beállítókód a SIM kártya 5.memóriahelyen pl. :#00101011575

0. jegy Kezdő karakter

„#”: normál működés

„*”: SMS riasztás üzenet szerkesztés üzemmód

1. jegy Élesítés bekapcsolás/kikapcsolás működtetési módja

„0”:be/ki gombnyomás vagy telefonhívás/ a relét SMS parancs vezérli

„1”:élesítés gombnyomásra /kikapcsolás telefonhívás/ a relé SMS parancs

„2”:be/ki gombnyomásra vagy SMS üzenet (sms:„BE”„KI”)/ a relét hívásra

„3”:élesítés gombnyomásra/ kikapcsolás SMS üzenetre (sms: „ KI ”) relét hívásra

„4”:be/ki gombnyomásra,/ a relét hívás vagy SMS vezérli

„5”: be/ki kapcsolóval (gomb: zárva-éles / nyitva-neméles) a relét hívás vagy SMS vezérli

2. jegy Bemenet 1 indítása : bemenet és GND zárására / bontására

„0”: zárásra azonnal

„1”: zárásra késleltetve

„2”: bontásra azonnal

„3”: bontásra késleltetve

„4”: zárásra azonnal, 24 órás zóna

„5”: zárásra késleltetve, 24 órás zóna

„6”: bontásra azonnal, 24 órás zóna

„7”: bontásra késleltetve, 24 órás zóna

3. jegy Bemenet 1 riasztás funkciója

„0”: távriasztás telefonhívással 1 számra

„1”: távriasztás telefonhívással 2 számra

„2”: távriasztás telefonhívással 1 számra,
és Sziréna bekapcsolása

„3”: távriasztás telefonhívással 2 számra,
és Sziréna bekapcsolása

„4”: SMS üzenet küldése 1 számra

„5”: SMS üzenet küldése 2 számra

„6”: SMS üzenet küldése 1 számra,
és Sziréna bekapcsolása

„7”: SMS üzenet küldése 2 számra,
és Sziréna bekapcsolása

„8”: csak Sziréna bekapcsolása

„9”: semmi

4. jegy Bemenet 2 indítása : bemenet és GND zárására / bontására

A felsorolás megegyezik a Bemenet 1-el

5. jegy Bemenet 2 riasztás funkciója

A felsorolás megegyezik a Bemenet 1 riasztás funkcióival

6. jegy Bemenet 3 indítása : bemeneten 0V vagy 12V(zárás)

A felsorolás megegyezik a Bemenet 1-el

7. jegy Bemenet 3 riasztás funkciója

A felsorolás megegyezik a Bemenet 1 riasztás funkcióival

8. jegy Tápkimaradás riasztás funkciója

„0”: távriasztás telefonhívással 1 számra

„1”: távriasztás telefonhívással 2 számra

„2”: SMS üzenet küldése 1 számra

„3”: SMS üzenet küldése 2 számra

„4”: Semmi

9. jegy Távriasztás ismétlése

Az itt megadott szám (0-9) azt határozza meg, hányszor fog távriasztást indítani az első telefonhívást / SMS üzenetet követően. A hívások között 3 perces szünet van. Az utolsó ismétlés után 2 óra múlva alaphelyzetbe áll vissza.

„0”: csak egy távriasztás történik, nincs több ismétlés

„1”: ujjabb impulzusokra +2 távriasztás

„2”: ujjabb impulzusokra +3 távriasztás

„3”: ujjabb impulzusokra +4 távriasztás

„4”: ujjabb impulzusra +5 távriasztás

„5”: az első impulzusra +2 távriasztás, 3 percenként

„6”: az első impulzusra +3 távriasztás, 3 percenként

„7”: az első impulzusra +4 távriasztás, 3 percenként

„8”: az első impulzusra +5 távriasztás, 3 percenként

„9”: minden riasztási eseményre küld riasztást,SMS esetén csak egy SMS-t küld utánna hívás formában történik a távriasztás, 2 ora után ismét egy SMS-t küld

„*”: minden riasztási eseményre küld riasztást,SMS esetén mindig SMS-t küld

10.jegy Szirenázási időzítése

„0”: 1 másodperc

„1”: 2 másodperc

„2”: 5 másodperc

„3”: 10 másodperc

„4”: 20 másodperc

„5”: 30 másodperc

„6”: 60 másodperc

„7”: 120 másodperc

„8”: 180 másodperc

„9”: 240 másodperc

11. jegy Relé bekapcsolás ideje

„0”: 1 másodperc

„1”: 3 másodperc

„2”: 1 perc

„3”: 5 perc

„4”: 10 perc

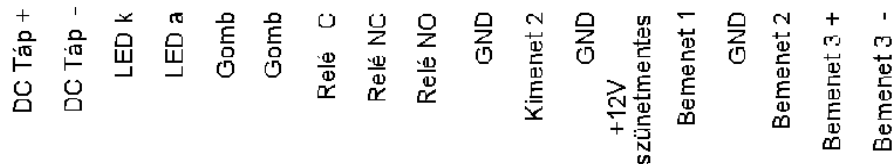
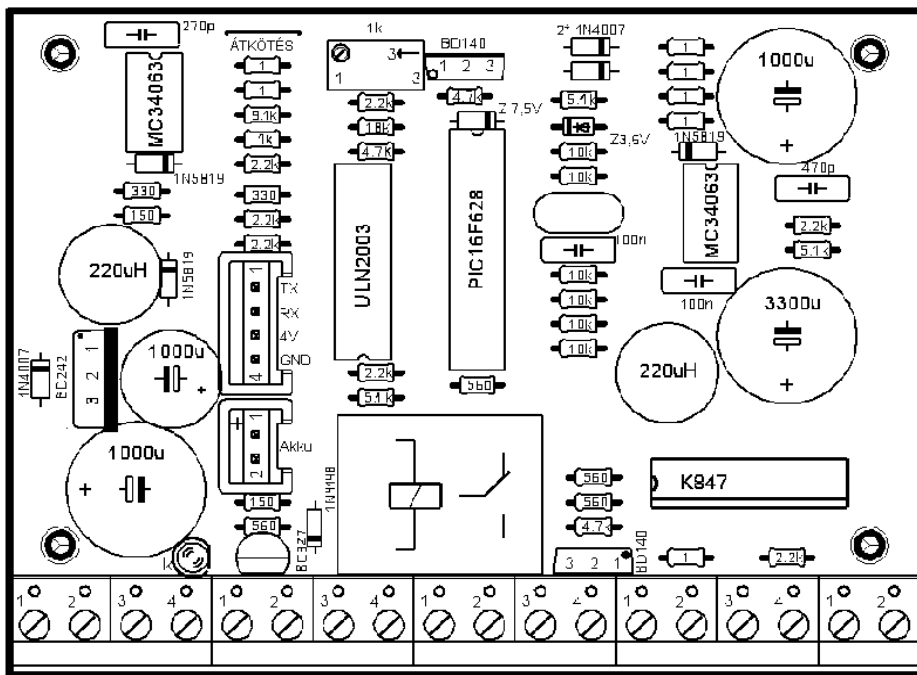
„5”: 30 perc

„6”: 60 perc

„7”: 120 perc

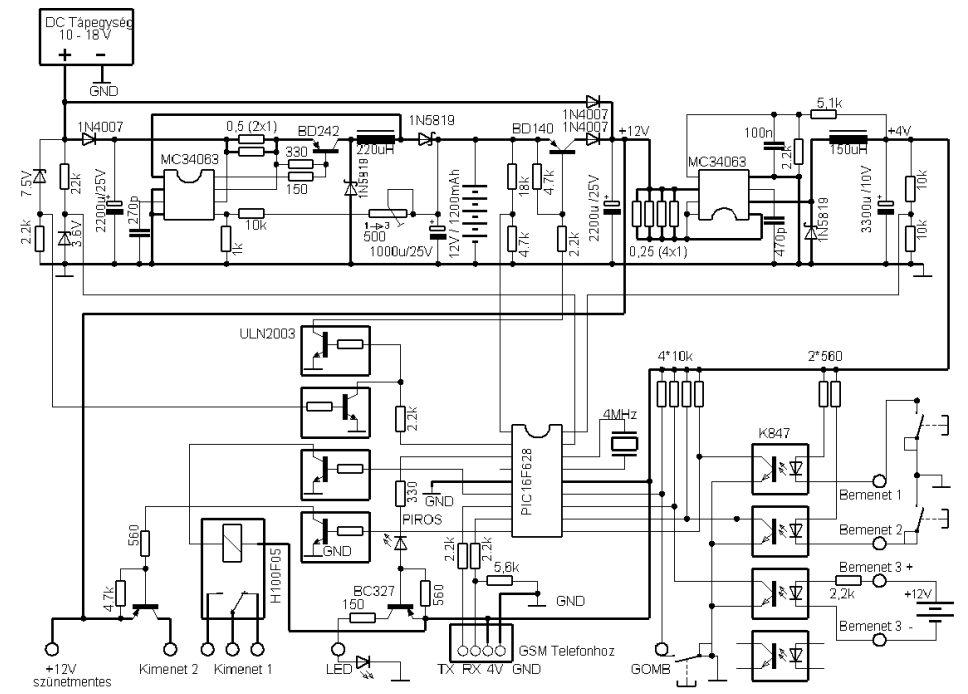
„8”: 180 perc

„9”: 240 perc



Megépítés

A kapcsolási rajzról látható, hogy szinte minden feladatot a PIC mikrovezérlő végez. A riasztó megbízható működéséhez szükséges a szünetmentes áramforrás. Ezt biztosítja a zselés akkumulátor, aminek a töltését egy DC/DC konverter IC végzi konstans feszültségű módban. Folyamatos töltésnél a javasolt töltési végfeszültsége **13,7V – 13,9V** között van. Azért hogy egy ennél kisebb kapocsfeszültségű tápegység is fel tudja tölteni az akkut, de a 14V -nál nagyobb tápok ne töltsék túl, az MC34063 egy úgynevezett FEL/LE KONVERTÁLÓ elrendezésben tölti az akkumulátort. A kapcsolásról bővebben a gyártó honlapján lehet olvasni www.onsemi.com. A trimmer potméterrel be lehet állítani a zselés akkuhoz a gyártó által javasolt töltési végfeszültséget. Fontos hogy a folyamatos – STAND BY, és nem a ciklikus – CYCLIC felhasználást vegyük figyelembe. A feszültséggenerátor mellett szükséges korlátozni az áramot. 0,25 C lehet, de inkább kisebb. Az áramkorlátot a kapcsolásban két kis értékű ellenállás szabja meg, így 220mA –nél nagyobb áramot nem enged átfolyani az akkun.



Ugyanaz az MC34063 –as egy másik kapcsolásban (STEP DOWN) állítja elő a mikrovezérlőnek és a mobiltelefonnak a stabilizált 4,2 Voltos feszültséget. A hatásfok itt is 74% -os, ugyan úgy mint az akkutöltőnél.

A mobiltelefonok impulzusszerűen nagy áramot vesznek fel, ezért szükségesek a nagy értékű kondenzátorok. A kapcsolás lelke a mikrovezérlő foglalatba került, és csak legutoljára kerülhet bele a helyére, miután leellenőriztük a DC szinteket. **NAGYON FONTOS, HOGY A MIKROVEZÉRLŐ BEHELYEZÉSE ELŐTT KI KELL SÜTNI A KONDENZÁTOROKAT!!!** A PIC16F628 újraprogramozható mikrovezérlő, a PIC16F84 -est leváltó típus. A benne levő komparátor figyeli az akku feszültségét. Ha 9,6V alá esik, azaz mélykisülésig lemerül, kikapcsolja a riasztót és a telefont. De előtte küld egy utolsó SMS üzenetet. Az IC a 17 -es lábán a +12 Volt meglétét ellenőrzi, és az azt előállító külső tápegységet és a hálózati feszültséget. Két bemenet zárásra, vagy bontásra, a harmadik pedig egy külső +12V feszültség meglétére vagy hiányára indít riasztást. A bemeneteket leválasztó K847 –ben négy optocsatoló van. A működési állapotot egy LED jelzi, a beültetési rajzon „k” jelzi a katódot. A LED kimenet a külső visszajelző: egy led köthető rá, ami a panelen levő piros leddel van szinkronban. Az egyik kimeneten egy áteresztő tranzisztor van, a másik kimenet pedig egy panelrelé. A mikrovezérlő két ellenálláson keresztül csatlakozik a mobiltelefon RX és TX kimeneteihez, amivel folyamatosan kommunikál. A telefon RX, TX, és GND kimeneteit kell felhasználni az akkutöltő, vagy egy headset csatlakozójának átalakításával. Húzzuk ki a felesleges érintkezőlábakat, és dugjuk vissza a megfelelő helyekre. Egy rövid négy eres kábel felhasználva kössük össze a telefont és a riasztót. A kábel vastagsága legalább 0,25mm². Az egyik végére a 4-es tápcsatlakozó, a másik végén a mobiltelefon csatlakozója kerüljön. A beültetési rajz felirata szerint: SIEMENS C35, M35 készülékeknél: GND - 1, TX – 5, RX – 6 -os láb. A mobiltelefon akkuját eltávolítva a riasztóról adjunk tápfeszültséget a telefont, forrasszuk ahhoz az érintkezőhöz a 4 Volt jelzésű vezetékét, amelyiken az akku „+” jelzése volt. Ha elkészült a panel, le kell ellenőrizni a tápfeszültségeket. Az akku töltő feszültségét állítsuk be, majd az akkut csatlakoztatva az áramkorlátnak 220mA–nél működni kell. A másik DC/DC konverter IC kapcsolás terhelhetőége 800mA, és 4,2V mérhető a kimenetén.